

Norsk Entomologisk Forening



Medlemshefte nr. 1 1977 2. årg

Fangst av nattsommerfugler ved risting av seljetrær og lokking med gjæret saft.

Av Arne Fjellberg, Zoologisk Museum, Bergen.

Når vårmatten fylles av søt duft fra seljerakler - da er tiden inne. Lepidopterologen har kanskje allerede observert en og annen hurtig noctuide og noen vårkåte målere på husveggen under utelampa, og tenker det er vel på tide å se over lysfella. Men vi greier oss uten kvikksølvpare og transformator nå. Det er bare å sette kurset for nærmeste seljetre. Oppi der, blant gule rakler surrer de omkring - fråtser i nektar, pudrer seg med pollen og bedriver uhemmet kopulasjon. De er ganske øre og fortumla av all denne lykken. Vi kan lett plukke de for hånd, men av hensyn til ikke-entomologiske nattevandrere bør vi avstå fra treklating og aktiv deltakelse i svermingen i trekronene. Det virker mer diskret og gir mulighet for raskere justering til allment akseptert adferd, om vi holder oss på marka

og plukker "nedfallsfrukt" i ubevoktete øyeblikk. Prinsippet for epleslang og noctuidefangst er det samme. Det er bare å riste i trærne så det drøsser ned. Dyra suger nektar og blir tunge og dvaske, ute av stand til å fly noe særlig. De fleste lar seg falle rett ned og reagerer bare med litt irritert småflaksing om vi pirker borti dem.

Gode lokaliteter er steder der trærne luter utover asfalt eller grusveier. Her er det lett å finne dyra. De er ikke gode å se om de faller ned blant høyt gras og visent løv, men på slike steder kan man utbre et stort laken under treet. Det virker litt mer suspekt, men bør absolutt prøves om ikke andre muligheter finnes.

På gode kvelder kan man få store fangster. Orthosia-artene utgjør ofte majoriteten, men det slenger



et overmodent plommetre.

Jo, det blir fine tider nå framover i april og mai. Det er bare å sette i gang.

--- oOo ---

Hvis den ovenfornevnte metode virker noe primitiv og bajasaktig, så skal jeg nå beskrive en mer sofistisert teknikk som gir rom for individuelle variasjoner og eksperimentering. De

også noen fargesprakende Panolis flammea, langstrakte Xylena vestusta og de mer sjeldne Lithophane-artene. Spinneren Achlya flavicornis er ofte tallrik. Utbyttet avhenger av den lokale fauna og værforholdene. Mildt, overskyet vær er best. Litt småregn gjør ingenting.

Naturligvis er det mer lettvinnt å bruke lysfelle, og det er neppe mange årtene man utelukkende får ved å riste på Salix, men det er ikke alle nybegynnere som har skaffet seg utstyr til lysfangst. Og ristemetoden er anvendelig langt fra allfarvei og opp i fjellet der det kan være vanskelig med strøm. Den er ressursvennlig, du greier deg med lange armer, lommelykt og fangstglass med eddikether. Dessuten, det er fordømt spennende å gå i gang å undersøke "nedfallet" etter at man har ristet i busken og merket hvordan det røser ned som fra

fleste nogenlunde avanserte entomologer har vel en eller annen gang fanget nattsommerfugler ved hjelp av sukkerlokking. Et velprøvd og godt lokkemiddel framstilles av bananer og fiken. Man tar en banan, moser den med gaffel og koker opp med en skvett vann. Etter avkjøling til 30 - 40°C tilsettes $\frac{1}{2}$ pakke brødgjær, og blandingen får stå til gjæring til neste dag. Da helles den opp i en blanding av finhakket fiken kokt opp med litt vann. Denne "satsen" får gjøre et par døgn på et lunt sted (her er brukt banan til forgjæring da det kan være vanskelig å få en fikenblanding til å gjøre direkte - muligens på grunn av det høye sukkerinnholdet). Nå tar man en del tøyrensere (ca. 50 cm lange, 4 - 5 cm breie) - eventuelt slips fra ens borgerlige epoke - og dypper opp i blandingen. Fillene puttes i en plastpose, og man drar til skogs i skumringen. Her henges de opp i passende høyde i busker



Det er vanskelig å forutsi resultatet med sukkerlokking. I kaldt klarvær blir det vanligvis dårlig, best er det på varmê kvelder. Da kan fillene være drøssende fulle av dyr, og man får et svare strev med å berge fangsten. Men tilsynelatende gode kvelder kan også være helt negative. Det er her eksperimenteringen og prøving av ulike lokkemiddel kommer inn.

Sukkerlokking kan en drive med fra tidlig på våren til langt utpå høsten. Lokkevæsken kan oppbevares i kjøleskap i lang tid, men pass på at tette glass ikke sprenses av gjæringen. Det kan også lønne seg å undersøke steder med utflytende tresaft, f. eks. på stubber etter bjerk som hugges om vinteren. For ikke å snakke om hvis man har flaks og finner et skikkelig angrep av tredreper (Cossus) i et tre. Saften som siver ut av gangene gjærer til den herligste likør og tiltrekker en lang rekke godbiter både av sommerfugler og av andre insekter.

og trær langs en rute som patruljeres nå og da. Etter en times tid pleier det å være godt med dyr som begjærlig og standhaftig suger i seg brygget. Alkoholens sløver som kjent oppmerksomheten og reaksjonsevnen, og mange dyr kan knipses direkte over i giftglasset. Men det lønner seg å holde en insekthåv under, da mange slipper seg rett ned.

Tips om klekkekasser og bruken av dem.

Av Torstein Kvamme, Norsk Institutt for Skogforskning, Ås.

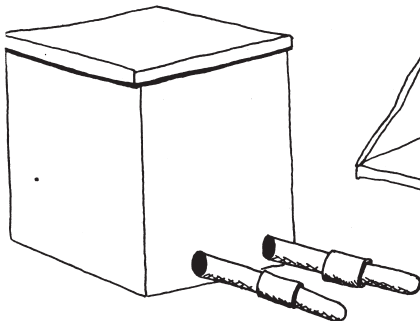
Bruk av bare en fangstmetode, uansett hvor god den er, vil sjelden gi et fullgodt bilde av insektfaunaen i et område. Til det varierer levesettet hos de forskjellige artene for mye. Ved

siden av de vanligste metodene som bruk av håv, håndplukk og andre, vil klekkekasser kunne gi gode fangster. Dette gjelder ikke minst sjeldne treboende arter.

Når klekkekasser skal lages, bør følgende krav være oppfylt: Den må være tett, så dyra ikke slipper ut. Fuktigheten må kunne fordampe, slik at klekkematerialet ikke mugner. Lyset bør holdes ute, ellers vil kanskje insektene ikke trekke ut i "rusene".

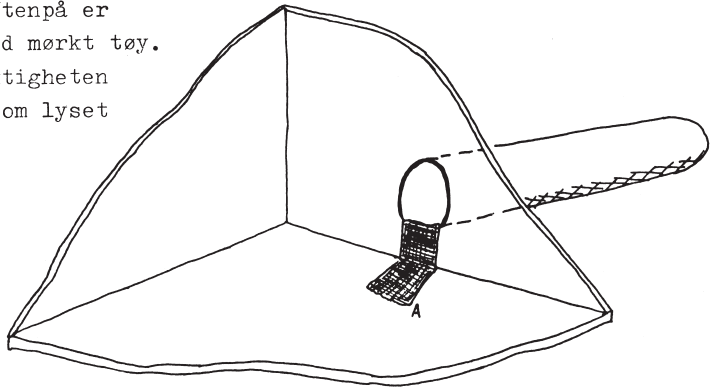
Gode klekkekasser kan lages av finér, huntonitt e.l. (Fig. 1). En fordel med denne typen, er at fuktigheten lett slipper ut. Vi må imidlertid også passe på at klekkematerialet ikke blir for tørt. Eventuelt kan materialet dusjes.

Ved Norsk Institutt for Skogforskning brukes en annen type klekkekasser som består av plastdunker med lokk. Det er skåret ut et hull for uttrekksruser og lufttehull (Fig. 2). På innsiden av luftehullene er finmasket nettingduk stiftet fast. Utenpå er luftehullene dekket med mørkt tøy. Dette muliggjør at fuktigheten slipper ut, samtidig som lyset holdes ute.



Figur 1: Klekkekasse av finér (Etter Bakke).

Klekkeruser i sin enkleste form er bare et reagensrør som stikker ut av kasseveggen (Fig. 3). Hvis det tømmes ofte, kan dette godt brukes. En ulempe er imidlertid at de klekkede insektene kan krype tilbake og bli vanskelig å finne. Figur 4 viser en bedre type. Den består av et spisst gjennomsiktig rør, hvorpå det er festet et reagensrør med en bit gummislange. I denne typen kan insektene ikke krype tilbake. Dessuten er det lett å tømme ved at reagensrøret vris av. Uansett hva slags type som brukes, må det være lett for insektene å komme inn i uttrekk-rusene. Hvis det er biller som skal klekkes, bør ikke uttrekk-rusene være plassert for høyt oppe på kasseveggen. Adkomsten kan lettes ved at det festes en grov strimmel eller ru tape fra bunnen av kassen inn i rusens åpning (Fig. 3).



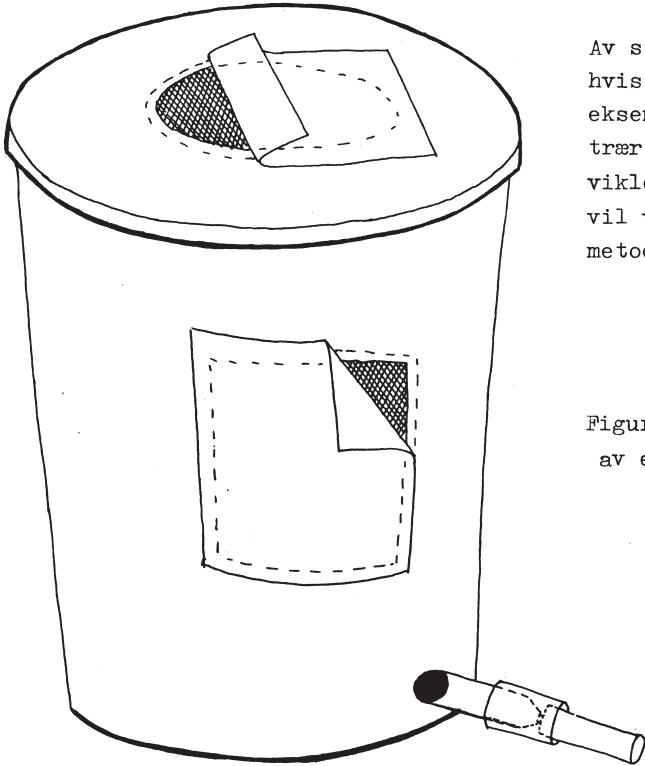
Figur 3: Del av klekkekasse med en enkel uttrekkkruse av reagensrør. A er en tapestrimmel.

Våren er en fin tid å hente klekkemateriale. Tidlig på våren befinner insektene seg fremdeles på overvintringstedet. Samtidig vil de mekamismene som hindrer klekking på et ugunstig tidspunkt (diapause) være brutt hos de fleste artene. Kulde og/eller daglengde kan være slike brytningsimpulser. Det kan derfor være viktig at klekkematerialet ikke hentes for tidlig.

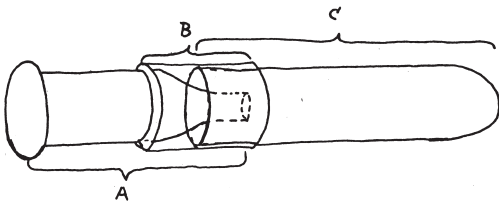
Eksempler på klekkemateriale som kan gi gode fangster, er døde greiner, stammedeler, strø og andre planterester.

Det er viktig at klekkerusene tømmes ofte for klekkede insekter, ellers blir de ofte ødelagt, dette er spesielt nødvendig hvis store og små insekter er sammen. Da vil store dyr kunne ødelegge de mindre.

Av stor verdi er klekkedekasser hvis man er interessert i for eksempel hva slags planter eller trær de forskjellige artene utvikler seg i. Slike opplysninger vil være sikrere ved en slik metode enn ved tilfeldig fangst.



Figur 2: Klekkedekasse laget av en plastdunk.



Figur 4: Klekkeruse som består av: A er spisst glassrør, B er bit av gummislange og C er et reagensrør.

Preparering av sommerfugler.

Innsamlete sommerfugler bør prepareres så snart som mulig. Men de kan lagres midlertidig i papirkonvolutter på et tørt sted. Slike konvolutter brukes også til transport av de innsamlete sommerfuglene. Konvoluttene er trekantete, og man bretter dem selv av A-5 eller A-4 ark. Sommerfuglene legges i med vingene sammenlagt. Konvoluttene oppbevares i esker.

Når en sommerfugl skal prepareres, spennes vingene flatt ut. Til dette brukes et såkalt spennbrett (se figuren). Men vil man ikke gå til innkjøp av kostbare brett, gjør en ikke altfor "grovkornet" isopor-bit samme nytten.

Fremgangsmåte:

1) En insektnål plasseres midt i mellomkroppen slik at 1/3 av nålen er over insektet. Sett insektet med kroppen ned i furen på spennbrettet slik at vingene berører brettet. Sett eventuelt en nål på hver side av bakkroppen, slik at den holder seg på plass nede i furen.

2) Vingene føres på plass ved hjelp av en tynn pirkenål. Forvingene skal stå slik at bakkannten av vingene står vinkelrett på kroppen. Forreste kant av bakvingene skal ligge under bakre kant av forvingene (se figuren).

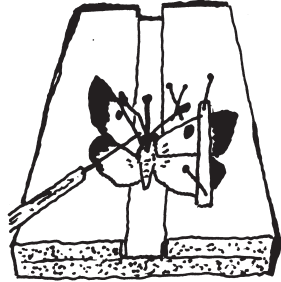
3) Antennene settes parallelt med forvingenes forkant ved hjelp av en nål på hver side av antennen.

4) Fest vingene til spennbrettet ved å dekke dem med strimler av kalkerpapir festet med nåler.

5) De utspente sommerfuglene må tørke i minst 1 uke, helst opp mot 3-4 uker.

Husk etikett for hvert eksemplar.

Oppbevares i tette insektkasser.



Figuren viser en sommerfugl under preparering på et spennbrett. Høyre side er ferdig: Vingene er dekket av en strimmel av kalkerpapir, og antennene er festet med nåler.

Nye bøker m. m.

Norsk:

Billene. 400 arter i farger. Leif Lynneborg. J.W. Cappelens forlag, Cslo, 1977. Pris kr. 59,-.

Et utvalg av europeiske arter fra hver familie, de aller fleste også funnet i Norge. kort beskrivelse av kjennetegn, utbredelse, forekomst og levevis. Fargeplansjer, ikke bestemmelsestabeller. Utbredelsen i Norge ajourført etter de siste sikre funn.

Nattsommerfugler. 336 arter i farger. Leif Lynneborg. J.W. Cappelens forlag, Cslo, 1976. Pris kr. 59,-.

Fargeplansjer, ikke bestemmelsestabeller. Kjennetegn, utbredelse, forekomst og levevis kort beskrevet.

Småkryp. Åke Sandhall. J.W. Cappelens forlag, Cslo, 1976. Pris kr. 78,-.

432 fargefotografier av virvelløse dyr, de fleste insekter. Dyrene er ordnet etter miljø, på blomster og frukt, i ferskvann osv. korte opplysninger om biologien til hver art. Systematisk oversikt. Stor litteraturliste. Utmerket bok for nybegynnere som vil orientere seg blant insektene på en noe mer levende måte enn ved hjelp av tegninger.

Skadedyr i hus og hytte.

Til norsk ved Alf Bakke. NKS-forlaget, Cslo 1976. Pris Kr. 76,-. Praktisk håndbok som omfatter inndørs skadedyr, særlig insekter. Rikt illustrert. Bestemmelse av skadedyrene ved illustrasjoner av dyret og spor som de etterlater seg.

Dansk:

Systematisk fortegnelse over Danmarks sommerfugle (Lepidoptera).

C. Karsholt & E. Schmidt Nielsen. Scandinavian Science Press Ltd. Christianholms Parallelsvej 2, DK-2930 Klampenborg, Danmark. Pris kr. 60,- . Må bestilles direkte fra forlaget.

Synes å være et uunverlig oppslagsverk for en hver entomolog i Norden. Fortegnelsen er utarbeidet etter de nyeste teorier om sommerfuglenes systematikk og følger de internasjonale nomenklaturregler. Index over mer enn 4600 latinske navn, alle synonymer er tatt med. Dansk og engelsk tekst. Ingen figurer.

Natur og Museum.

Danske popular-vitenskaplige småskrifter. Fler enn halvparten av heftene omhandler insekter. Rimelig abonnément, D. kr. 18,- pr. årgang. 4 hefter pr. årgang. Skriv til:

Natur og Museum
Naturhistorisk Museum
DK-8000 Aarhus C
Danmark.

Eksempler på hefter fra de senere år som omhandler insekter:

1972: Danske gravevepse. Biologi, bestemmelsestabeller.

1973: Husets skadedyr. Insekter. Biologi, illustrasjoner av aktuelle arter.

1975: De sociale gedehamse (=stikkeveps). Biologi, bestemmelsestabeller.

1976: Den lavere ferskvannsauna. Bestemmelsestabeller blant annet over vanninsekter, f.eks. vannteger, vannbiller etc.

1976: Lopper. Generell biologi til loppene.



Populærvitenskaplig entomologi.

Tidsskriftet "Insect World Digest" har utlyst en konkurranseløp om de beste populærvitenskaplige artikler i entomologi. Første premie er på \$ 500.-, annen på \$ 200.-, og de tre neste på \$ 100.-. Vinnerartiklene vil bli trykket i tidsskriftet, som også gjerne vil kjøpe inn andre artikler. Tidsfrist for innsending av manus til konkurransen er 1. september 1977.

Nærmere opplysninger om artikkelens omfang, illustrasjoner, m. m. fås ved henvendelse til Dr. Ross H. Arnett, Jr., P. O. Box 505, Kinderhook, N.Y. 12106, U. S. A.

L. S.

Til salgs. (se også siste side)

Fra og med 1967 overtok Universitetsforlaget trykkingen av Norsk Entomologisk Tidsskrift. Tittelen ble for øvrig forandret til Norwegian Journal of Entomology fra og med 1975. Løse hefter (2 hefter i året) fra disse årgangene finnes alle på lager og kan bestilles direkte fra Universitetsforlaget, postboks 7508, Skillebekk, Oslo 2.

Pris for medlemmer av Norsk Entomologisk Forening: Abonnementspris for gjeldende år, minus 70% rabatt (i 1977 og 1978). Abonnementsprisen var kr. 20,- i 1967-68, kr. 45,- i 1969-72, kr. 55,- i 1973-75 og kr. 65,- i 1976.



Entomologi i Norden

(medlemmer av NEF kan søke om medlemskap)

Norge.

I tillegg til Norsk Entomologisk Forening finnes Norsk Lepidopterologisk Selskap for alle med spesiell interesse for sommerfugl. Selskapet utgir tidsskriftet *Atlantida norvegica*. Kontingenten er kr. 12,- pr. år. Medlemmene får heftet gratis. Henvendelse til vilingeniør Magne Opheim, Zoologisk Museum, Sarsgt. 1, Oslo 5.

Danmark.

Entomologisk Forening, c/o Zoologisk Museum, Universitetsparken 15, DK-2100 København Ø. Utgir tidsskriftet *Entomologiske Meddelelser*, 3 hefter i året. Tidsskriftet dekker dansk entomologi, men også nord-europeiske og arktiske arter. Hovedsaklig dansk-språklig. Kontingent D. kr. 50,- pr. år.

Finland.

Entomologiska Föreningen i Helsingfors, N. Järnväggsgatan 13, SF-00100 Helsingfors 10. Utgir tidsskriftet *Notulae Entomologica* med 4 hefter i året. Fra og med 1977 skal finsk/svensk brukes som språk i større utstrekning for å kunne interessere amatørerne i større grad enn før. Omfatter fennoskandisk fauna.

Sverige.

Entomologiska Föreningen i Stockholm. Utgir tidsskriftet *Entomologisk tidsskrift* med 4 hefter i året. Fra og med 1977 er dette det eneste svenske entomologiske tidsskrift. Det bringer artikler om svensk og nordisk entomologi. Fra 1977 vil det bli en øket andel av svensk-språklige artikler med almen interesse, samt en trivligere lay-out. Vedr. medlemskap henvendelse sekretæren Fil. kand. Håkan Elmquist, Naturhistoriska Riksmuseet, Sektionen för entomologi, S-104 05 Stockholm. Kontingent S. kr. 35,- pr. år.

Nordisk samarbeid:

Entomologica Scandinavica. De 4 nordiske entomologiske foreningene har dannet et felles selskap, *Societas Entomologica Scandinavica*, som utgir tidsskriftet *Entomologica Scandinavica*. Tidsskriftet er nå internasjonalt og dekker bare systematisk entomologi. Artikler som omhandler holarktisk fauna blir prioritert. 4 hefter i året. Medlemmer av Norsk Entomologisk Forening kan bli medlem av selskapet og få tidsskriftet tilsendt til redusert pris, S. kr. 46,-. Henvendelse: Redaktionstjenesten, Statens naturvetenskapliga forskningsråd, box 23136, S- 104 35 Stockholm.

MEDLEMMENES EGEN SIDE

Skat Hoffmeyer: "De danske maalere"
ønskes kjøpt. Oppgi pris.

Gunnar Wiig
Hellerudfaret 20
Oslo 6.

Annonser (som rykkes inn gratis) til medlemmenes egen side sendes
Trond Hofsvang, postboks 46, 1432 Ås-NLH.

REFERAT FRA FOREDRAG HOLDT PÅ NORSK ENTOMOLOGISK FORENING S ÅRSMØTE 10/2-77.

Metoder i bio-geografisk forskning: Stedsangivelse, kartografi og lagring og behandling av data.

Av dosent Jan Økland, Avd. for limnologi, Universitetet i Oslo.

1. Stedsangivelse.

- a) Nøyaktige lokalitetsangivelser for
artsfunn og miljødata.

Vanlige geografiske navn.

UTM-angivelse.

Lengde- og breddegrad.

- b) Innordning av lokaliteter i større områder.

Fylker, fylkesdeler, herreder.

Kartblad.

UTM-ruter (50 x 50 km, 10 x 10 km etc.).

2. Kartografi.

Vanlige prikk-kart.

Kart basert på herreder, fylkesdeler eller fylker.

Rutekart, for eksempel basert på UTM-ruter.

Kart der artsarealer eller miljøfaktorer er fremstilt med kontinuerlige symboler.

3. Lagring og behandling av data.

a) Enkeltartskort.

Vanlige linierte kartotek kort.

Kartotek kort med spesialtrykk.

Hullkort.

Kort for maskinell databehandling ("Individual Records Cards" i European Invertebrate Survey).

b) Enkeltlokalitetskort for flere arter.

c) Område kort for enkelterter.

Konklusjonen på Øklands foredrag var: UTM-angivelse anbefales for nøyaktig stedangivelse. Men det er også en stor fordel om herred, fylke, høyde over havet og kartblad ble oppgitt.

Stedsangivelse ved hjelp av fylker og herreder har den ulempe at grensene forandrer seg med tiden og at disse områdene har et forskjellig areal.

Karteografi: Vanlige prikk-kart er viktig å bruke for å angi eksakte lokaliteter. Men funn av en art som er plottet inn på et rutekart (f.eks. 50x50 km UTM-ruter), vil virke mer ansporende på amatører. Å fylle ut et prikk-kart er i virkeligheten en evighetsoppgave, men for å fylle ut en ledig rute på et rutekart, kreves det bare et enkelt funn. Fremstilling av data ved hjelp av rutekart er ofte mer illustrerende vedrørende dyregeografiske aspekter.

Økland illustrerte de forskjellige punktene i foredraget ved hjelp av lybilder, kart, bøker, særtrykk, kartotek kort etc. Undertegnede har tillatt seg å sette opp noen litteraturhenvisninger hvor interesse kan finne flere opplysninger om dette emnet.

Inndelinger i fylker/fylkesdeler/herreder: Strand, A. 1943: Inndeling av Norge til bruk ved faunistiske oppgaver. Norsk ent. Tidsskr. 6, s.208-224.

(Artikkelen er for øvrig til salgs, se side 12)

Strands system, modifisert etter nye grenser: Løken, A. 1973. Norsk ent. Tidsskr. 20, s. 1-218.

eller

Jussila, R. 1976. Norw. J. Ent., 23, s. 97-120.

UTM-systemet: Østbye, E. 1971. Fauna 24, s.1-9.

Rutekart basert på UTM-systemet:

Økland, J. 1975. Fauna 28, s.61-70.

Økland, J. 1976. Fauna 29, s. 29-40.

Til salgs

Følgende publikasjoner er til salgs for medlemmer av Norsk Entomologisk Forening:

Haanshus, K.: Fortegnelse over Norges Lepidoptera. Norsk ent. Tidsskr. 3, 1933. Pris kr. 5,-.

Natvig, L. A.: The Danish and Fennoscandian Mosquitoes. Norsk ent. Tidsskr. Suppl. I Culicini. 1948. Pris kr. 25,-.

Opheim, M.: Catalogue of the Lepidoptera of Norway. Part I Rhopalocera, Grypocera, Sphinges and Bombyces. 1958. Pris kr. 5,-.

Opheim, M.: Part II Noctuidea. 1962. Pris kr. 10,-.

Opheim, M.: Part III Geometrae, Arctiina, Zygaenina, Psychina, Cossina and Jugatae. 1972. Pris kr. 15,- (OBS. Part III er til salgs fra M. Opheim, Zoologisk museum, Sarsgt. 1, Oslo 5).

Strand, A.: Inndeling av Norge til bruk ved faunistiske oppgaver. Norsk ent. Tidsskr. 6. 1943. Pris kr 5,-.

Strand, A. Konturkart av Sør-Norge og Nord-Norge. Pris kr. 1,-.

Strand, A. & Vik, A.: Die Genitalorgane der nordischen Arten der Gattung Atheta. Norsk ent. Tidsskr. 12. 1964. Pris kr. 20,-.

Sundt, E.: Revision of the Fenno-scandian species of the genus Acrotrichis. Norsk ent. Tidsskr. 10. 1958. Pris kr. 10,-.

Løse hefter av Norsk entomologisk Tidsskrift til salgs:

Bind I, hefte 6 - bind II, hefte 1 - bind III, hefte 4, -
bind IV, hefte 4 - bind V, hefte 1 & 3 - bind VI, hefte 2-3 & 4-5,
- bind VII, hefte 3-4 & 5 - bind IX, hefte 1-2 - bind X, hefte 1,
- bind XI, hefte 1-2 & 5-6 - bind XII, hefte 3-4 & 5-8 -
bind XIII, hefte 1-2 & 4.

Enkelte av disse heftene finnes kun i få eksemplarer.

Pris: Kr. 15,- pr. 48 sider. Prisen vil bli noe avrundet opp/ned pr. hefte.

Inntektene av salget av disse publikasjonene går i sin helhet til Norsk Entomologisk Forening.

Bestilling: Henvendelse Adm. dir. Jac. Fjelddalen, Statens plantevern, 1432 Ås-NLH.